

Aanpassen geometrie straten vanwege de grenscorrectie Nijmegen - Berg en Dal kanttekeningen bij raadsvoorstel d.d. 4 december 2018

In de openbare besluitenlijst van B&W d.d. 4 december 2018 (pdf-bestand gewijzigd 05-12-2018 11:56:44) staat bij onderdeel 4.0 *Vaststellen conformvoorstellen*:

4.1 Straatnaamgeving: aanpassen geometrie straten vanwege de grenscorrectie Nijmegen-Berg en Dal

Besluit

Aan de raad voor te stellen:

1. Het besluit van het college van B&W d.d. 13 november 2018, nummer 4.1 over 'Straatnaamgeving: aanpassen geometrie straten vanwege de grenscorrectie Nijmegen' in te trekken.
2. Overeenkomstig bijgaande tekening met nummer 546903 de geometrie van de volgende straten in de woonplaats Nijmegen opnieuw vast te stellen: Adrianaweg/ Catharinaweg/ Eleonoraweg/ Johannaweg/ Louiseweg.
3. Overeenkomstig bijgaande tekening met nummer 546871 de geometrie van de Groesbeekseweg in de woonplaats Nijmegen opnieuw vast te stellen.
4. Overeenkomstig bijgaande tekening met nummer 547551 de geometrie van de Sophiaweg in de woonplaats Nijmegen opnieuw vast te stellen.
5. Overeenkomstig bijgaande tekening met nummer 546892 de geometrie van de Ubbergseweg in de woonplaats Nijmegen opnieuw vast te stellen.
6. Overeenkomstig bijgaande tekening met nummer 546898 de geometrie van de Nieuwe Ubbergseweg in de woonplaats Nijmegen opnieuw vast te stellen.
7. Dit besluit tot wijziging van de geometrie van de genoemde straten in de woonplaats Nijmegen in werking te laten treden op 1 januari 2019.

beslispunt 1

In het raadsvoorstel d.d. 4 december 2018 ontbreekt het eerste beslispunt en zijn de overgebleven beslispunten hernummerd. De raad is niet bevoegd het genoemde collegebesluit in te trekken. Alleen het college is bevoegd zijn eigen besluit in te trekken, maar dat betekent niet dat het aan de raad overgelegde en reeds geagendeerde raadsvoorstel d.d. 13 november 2018 (98/2018) automatisch van de agenda wordt afgevoerd en vervangen door het raadsvoorstel d.d. 4 december 2018. De raad bepaalt zijn eigen agenda.

Het vervangen van een reeds geagendeerde raadsvoorstel moet op een transparante wijze geschieden. Voor eenieder dient duidelijk te zijn dat er iets gewijzigd is, maar ook wat er gewijzigd is en waarom.

wijzigingen

Het raadsvoorstel d.d. 4 december 2018 laat aan duidelijkheid te wensen over. Het besluit van B&W d.d. 4 december 2018, nummer 4.1, suggereert dat er sprake is van een geheel nieuw voorstel. Dat blijkt niet het geval te zijn. Het ingetrokken raadsvoorstel is vervangen door een vrijwel ongewijzigd voorstel met een nieuwe datum en een andere nummering van de beslispunten. Ook de tekst van de argumenten is enigszins aangepast.

Argumenten

- 1.1 *De geometrie dient als gevolg van de gemeentegrenscorrectie in het Raadsbesluit van 10 oktober 2018 (76/2018), opnieuw te worden vastgesteld.*
- 1.2 *De geometrie dient als gevolg van de gemeentegrenscorrectie in het Raadsbesluit van 10 oktober 2018 (76/2018), opnieuw te worden vastgesteld.*
- 1.3 *De geometrie dient als gevolg van de gemeentegrenscorrectie in het Raadsbesluit van 10 oktober 2018 (76/2018), opnieuw te worden vastgesteld.*
- 1.4 *De geometrie dient als gevolg van de gemeentegrenscorrectie in het Raadsbesluit van 10 oktober 2018 (76/2018), opnieuw te worden vastgesteld.*
- 1.5 *De geometrie dient als gevolg van de gemeentegrenscorrectie in het Raadsbesluit van 10 oktober 2018 (76/2018), opnieuw te worden vastgesteld.*
- 1.6 *Op die manier gaat de wijziging tegelijkertijd in met het Herindelingsbesluit grenscorrecties gemeenten Nijmegen en Berg en Dal.*

Bron: raadsvoorstel d.d. 13 november 2018

Argumenten

- 1.1 *De geometrie dient als gevolg van de gemeentegrenscorrectie in het Raadsbesluit van 10 oktober 2018 (76/2018), opnieuw te worden vastgesteld, zodat de openbare ruimte goed vindbaar blijft.*
- 2.1 *De geometrie dient als gevolg van de gemeentegrenscorrectie in het Raadsbesluit van 10 oktober 2018 (76/2018), opnieuw te worden vastgesteld, zodat de openbare ruimte goed vindbaar blijft.*
- 3.1 *De geometrie dient als gevolg van de gemeentegrenscorrectie in het Raadsbesluit van 10 oktober 2018 (76/2018), opnieuw te worden vastgesteld, zodat de openbare ruimte goed vindbaar blijft.*
- 4.1 *De geometrie dient als gevolg van de gemeentegrenscorrectie in het Raadsbesluit van 10 oktober 2018 (76/2018), opnieuw te worden vastgesteld, zodat de openbare ruimte goed vindbaar blijft.*
- 5.1 *De geometrie dient als gevolg van de gemeentegrenscorrectie in het Raadsbesluit van 10 oktober 2018 (76/2018), opnieuw te worden vastgesteld, zodat de openbare ruimte goed vindbaar blijft.*
- 6.1 *Op die manier gaat de wijziging tegelijkertijd in met het Herindelingsbesluit grenscorrecties gemeenten Nijmegen en Berg en Dal.*

Bron: raadsvoorstel d.d. 4 december 2018

tekeningen

Op drie van de vijf bijgaande tekeningen is een beperkt aantal wijzigingen zijn aangebracht. Welke tekeningen wel/niet zijn aangepast kan worden afgeleid uit het versienummer en de kenmerken van de pdf-bestanden. Op de tekening zelf ontbreekt de wijzigingsdatum.

- tekening met nummer 546871 versie 2 (*pdf-bestand gewijzigd 26-11-2018 15:06:54*)
- tekening met nummer 546892 versie 2 (*pdf-bestand gewijzigd 26-11-2018 15:52:44*)
- tekening met nummer 546898 versie 2 (*pdf-bestand gewijzigd 26-11-2018 16:95:37*)
- tekening met nummer 546903 versie 1 (*pdf-bestand gewijzigd 30-10-2018 09:18:06*)
- tekening met nummer 547551 versie 1 (*pdf-bestand gewijzigd 30-10-2018 11:09:47*)

collegevoorstel

Welke wijzigingen zijn aangebracht, staat alleen in het collegevoorstel d.d. 4 december 2018. Behalve de argumenten 2.1 t/m 7.1 die in het raadsvoorstel zijn hernummerd tot 1.1 t/m 6.1, staan er in het collegevoorstel nog drie andere argumenten die het raadsvoorstel niet hebben gehaald:

Argumenten

- 1.1 *De dwarsstraat waar Groesbeekseweg 158 en 160 aan liggen was in het collegebesluit niet opnieuw bij de geometrie van de Groesbeekseweg betrokken.*
- 1.2 *De vastgestelde geometrie in het collegebesluit van de Ubbergseweg is onvolledig.*
- 1.3 *De vastgestelde geometrie van de Nieuwe Ubbergseweg is onvolledig.*

Deze nieuwe argumenten verklaren waarom er slechts drie van de vijf tekeningen zijn gewijzigd. Naar de aanleiding voor de wijzigingen kan ik slechts gissen.

Groesbeekseweg

In mijn eerdere kanttekeningen heb ik er op gewezen dat de adressen Groesbeekseweg 158 en 160 Nijmegen op de tekening met nummer 546871 (versie 1) niet meer aan openbare ruimte ID 0268300000001118 liggen.

De korte dwarsweg met het aangrenzende pleintje bij het begin van de Heyendaalseweg (was: Driehuizerweg) is op 1 februari 1928 bij de Groesbeekseweg gevoegd.



raadsvoorstel d.d. 13 november 2018
tekeningnummer 546871 versie 1 (detail)



raadsvoorstel d.d. 4 december 2018
tekeningnummer 546871 versie 2 (detail)

Op de gewijzigde tekening is de korte dwarsweg wel, maar het aangrenzende pleintje niet opnieuw bij de geometrie van de Groesbeekseweg betrokken. Het pleintje (zie Street View - aug. 2017) maakt sinds het raadsbesluit d.d. 1 februari 1928 deel uit van de Groesbeekseweg respectievelijk Groesbeekseweg. Er is geen enkele reden zonder enige onderbouwing op dit 90 jaar oude raadsbesluit terug te komen.

Mijn andere kanttekeningen bij de tekening met nummer 546871 (versie 1) hebben niet geleid tot aanpassing. De tekening wekt nog steeds de indruk dat alleen het voor auto's bestemde deel van openbare ruimte ID 026830000001118 bij de naamgeving betrokken is. Aan het begin van de Groesbeekseweg is een deel van de fietsstrook van de St. Annastraat geannexeerd.



raadsvoorstel d.d. 13 november 2018
tekeningnummer 546871 versie 1 (detail)



raadsvoorstel d.d. 4 december 2018
tekeningnummer 546871 versie 2 (detail)

Ubbergseweg - Nieuwe Ubbergseweg

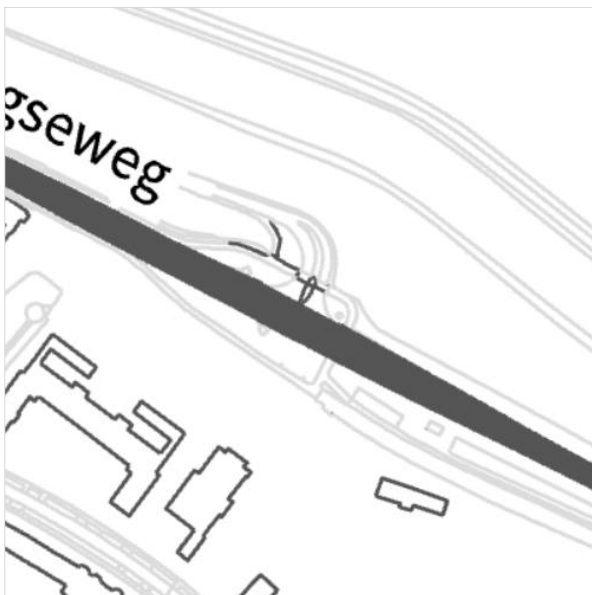
De geometrie van openbare ruimte ID 0268300000000681 en 0268300000001406 is op de tekeningen met de nummers 546892 (versie 2) en 546898 (versie 2) wel op verschillende plaatsen aangepast. Bij de kruising van de Ubbergseweg en de Nieuwe Ubbergseweg is dit echter niet het geval.



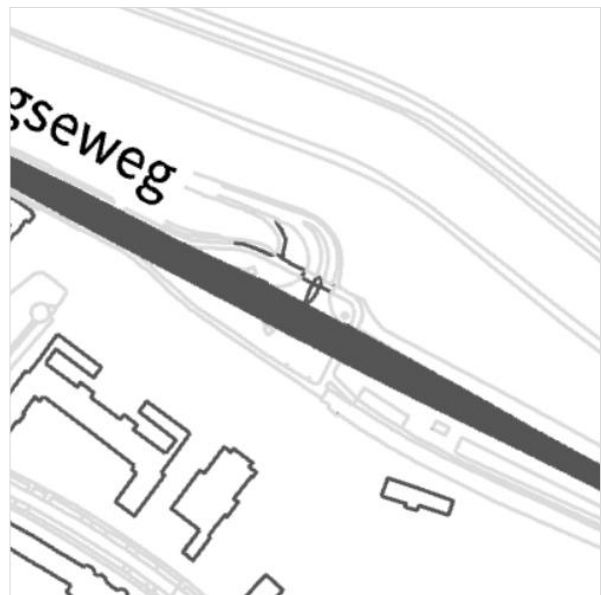
raadsvoorstel d.d. 13 november 2018
tekeningnummer 546892 versie 1 (detail)



raadsvoorstel d.d. 4 december 2018
tekeningnummer 546892 versie 2 (detail)



raadsvoorstel d.d. 13 november 2018
tekeningnummer 546898 versie 1 (detail)



raadsvoorstel d.d. 4 december 2018
tekeningnummer 546898 versie 2 (detail)

De Ubbergseweg en Nieuwe Ubbergseweg sluiten nog steeds niet goed op elkaar aan. Dat is ook het geval bij de aansluiting van de Nieuwe Ubbergseweg op het Keizer Traianusplein. Het probleem doet zich met name voor bij de (brom)fietspaden. Bij een goede naamgeving van de openbare ruimte dienen alle delen van de weg betrokken te worden inclusief fietspaden, voetpaden en tot de weg behorende bermen.

andere kanttekeningen

Behalve de Adrianaweg, Catharinaweg, Eleonoraweg, Groesbeekseweg, Johannaweg, Louiseweg, Nieuwe Ubbergseweg, Sophiaweg, Ubbergseweg, zijn er nog zeven andere

openbare ruimten waarvan de geometrie in verband met de wijziging van de woonplaatsgrens per 1 januari 2019 opnieuw vastgesteld moet worden:

naam	woonplaats	identificatiedode	type
• Groenewoud	Nijmegen	0268300000001563	administratief gebied
• Hunnerberg	Nijmegen	0268300000001560	administratief gebied
• Kwakkenberg	Nijmegen	0268300000001562	administratief gebied
• Kwakkenbergweg	Nijmegen	0268300000001293	weg
• Nijmeegsebaan	Nijmegen	0268300000000456	weg
• Nijmegen-Oost	Nijmegen	0268300000001606	administratief gebied
• Sionsweg	Nijmegen	0268300000000578	weg

Bij een aanpassen van de geometrie vanwege de grenscorrectie Nijmegen - Berg en Dal zou op de bijbehorende tekeningen de oude en nieuwe woonplaatsgrens niet mogen ontbreken.

De begrenzing van de Louiseweg en Johannaweg op de ongewijzigde tekening met nummer 546903 (versie 1) is nergens onderbouwd. Waarom verandert de Louiseweg ter hoogte van de voormalige gemeentegrens van naam? Gelet op de ligging van het Louisedal is een naamsverandering na de bocht hier meer op z'n plaats.

De naam Johannaweg voor het weggedeelte in oostelijke richting strookt niet met de kaarten en plattegronden (vanaf 1962) waarop de naam Louiseweg staat. Een nieuwe straatnaam – bijvoorbeeld de naam Idaweg – zou hier uitkomst kunnen bieden.

In de bijlage bij mijn brief d.d. 19 november 2019 aan de gemeenteraad vindt u nog meer kanttekeningen. Hieronder

tot slot

In het 'nieuwe' raadsvoorstel d.d. 4 december 2018 is slechts een beperkt aantal wijzigingen aangebracht. Wat is er gedaan met mijn opmerkingen over allerlei andere tekortkomingen van het voorstel d.d. 13 november 2018 voorstel? Blijkbaar vond niemand het noodzakelijk om hierover contact met mij op te nemen. Deze non-communicatieve opstelling draagt niet bij aan de kwaliteit van het voorstel. Bovendien doet dit geen recht aan artikel 8 van de Wet openbaarheid van bestuur.

Nijmegen, 7 december 2018

Rob Essers